

quick installation guide

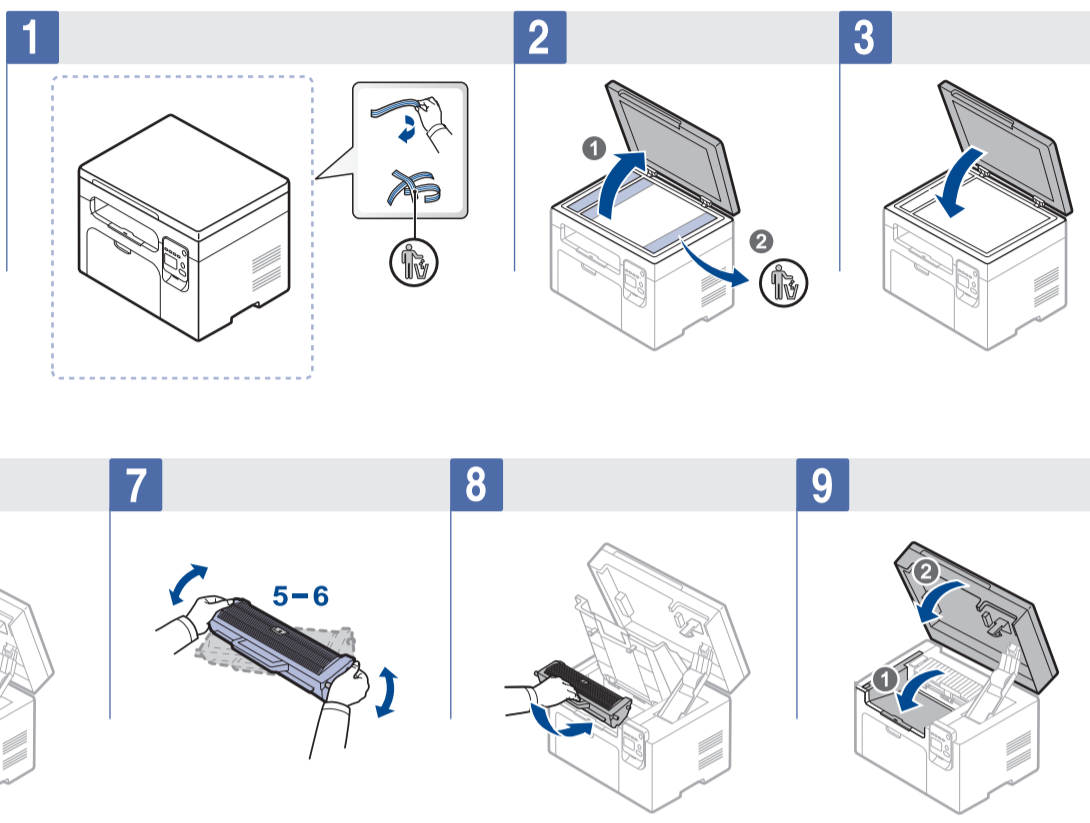
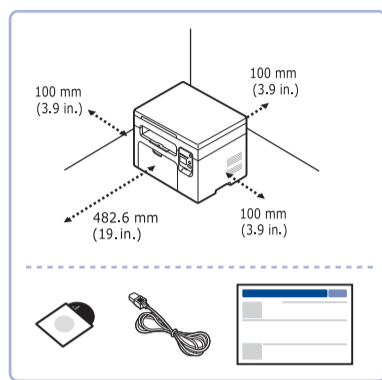
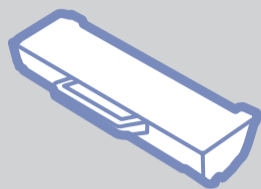
Dell™ B1163 Laser MFP
Dell™ B1163w Laser MFP



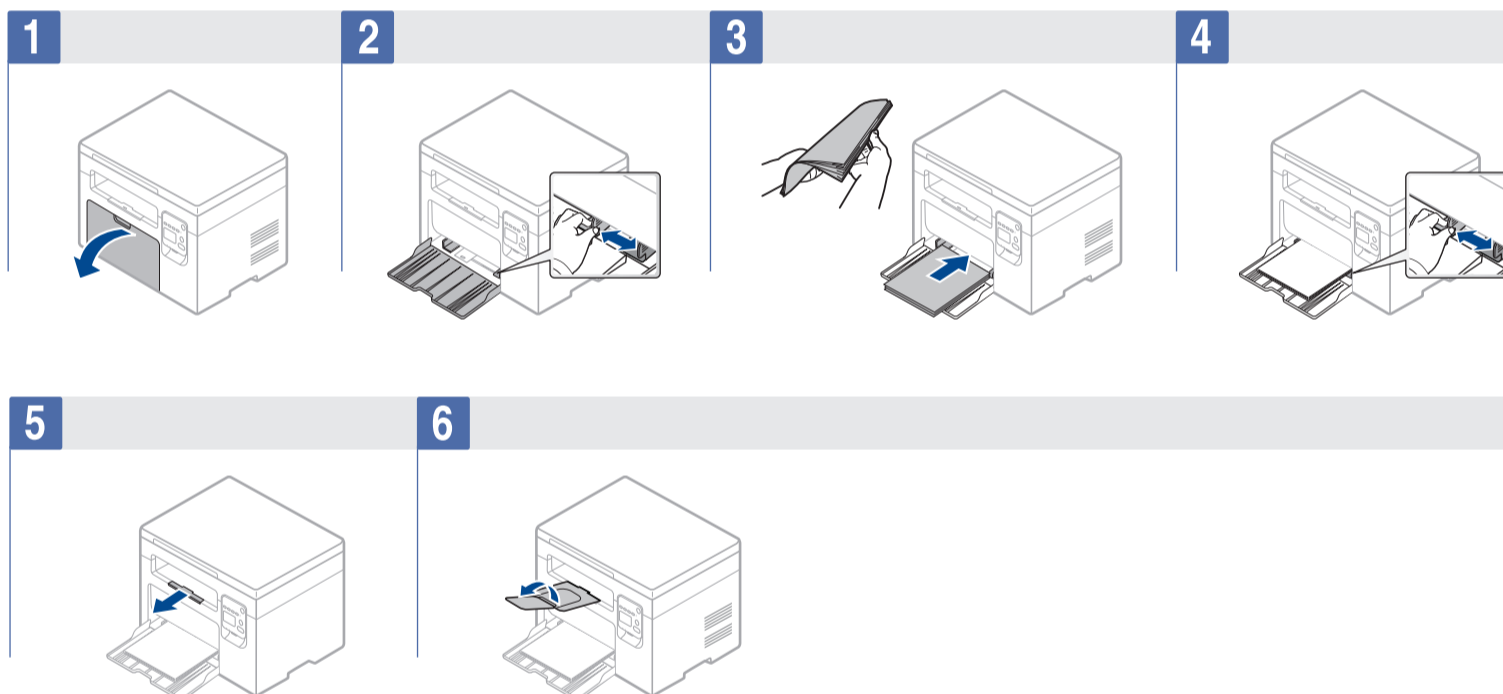
- | | | | |
|---|---|--|---------------------------------------|
| DE Kurzinstallationsanleitung | BR Manual de Instalação Rápida | NO Hurtiginstallasjonsguide | CZ Stručná instalační příručka |
| FR Guide d'installation rapide | NL Beknopte installatiehandleiding | GR Οδηγός γρήγορης εγκατάστασης | CN 快速安装指南 |
| IT Guida di installazione rapida | SE Snabbinstallationsanvisning | HU Gyors telepítési útmutató | |
| ES Guía rápida de instalación | DK Lyninstallationsvejledning | PL Skrócona instrukcja instalacji | |



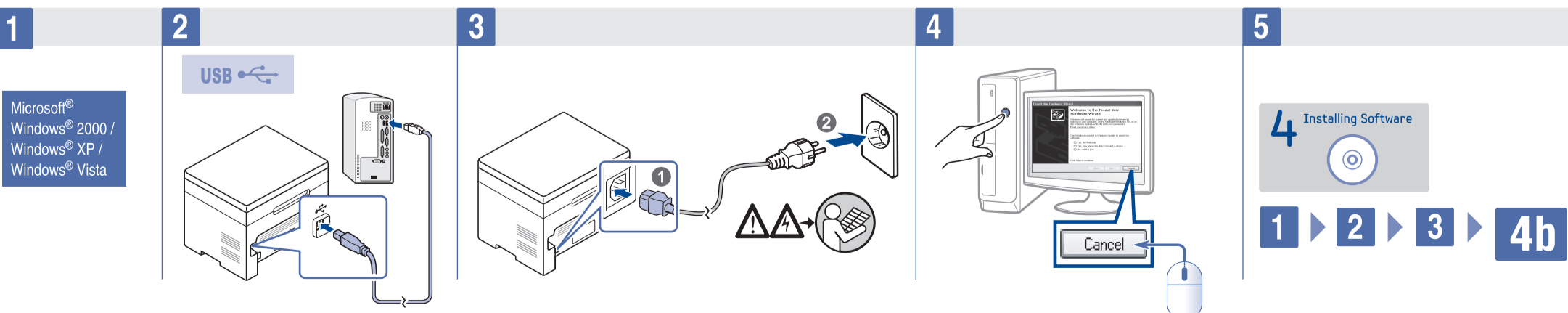
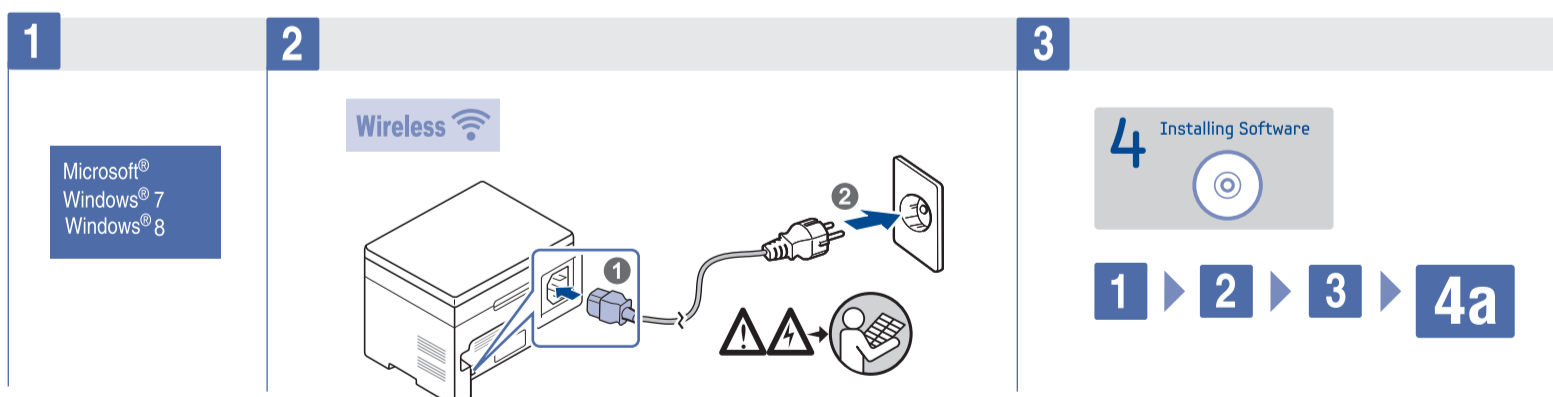
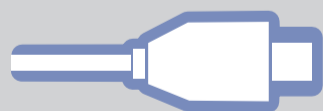
1 Installing the toner cartridge

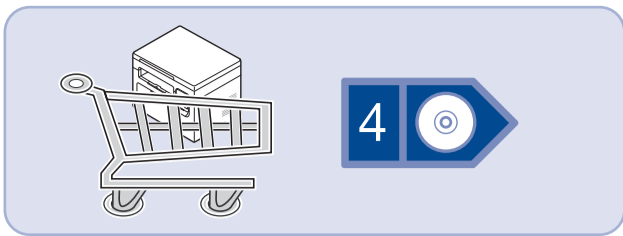


2 Loading Paper



3 Connecting Cable





4 Installing Software

1

2

3

4a

Microsoft® Windows® 7
Windows® 8

4b

Microsoft® Windows® 2000 /
Windows® XP /
Windows® Vista

5

4 Alternately

De manière alternative |
Alternativamente | Alternative |
Alternativamente | Alternativ |
Alternativt | Eller | Alternativ | 或者



On your computer's browser, go to <http://www.dell.com/support>

Dans le navigateur de votre ordinateur, rendez-vous sur le site <http://www.dell.com/support>
 Nel browser del computer, visitare il sito <http://www.dell.com/support>
 Rufen Sie im Browser des Computers die Website <http://www.dell.com/support> auf
 En el navegador del ordenador, vaya a <http://www.dell.com/support>
 Gebruik de browser op uw computer om naar <http://www.dell.com/support> te gaan
 I din computers browser, skal du gå til <http://www.dell.com/support>
 I datamaskinens nettleser, gå til <http://www.dell.com/support>
 Starta datorns webbläsare och gå till <http://www.dell.com/support>
 在电脑浏览器上访问<http://www.dell.com/support>

Download from website
 Téléchargement depuis le site Web
 Scarica da sito Web
 Download von der Website
 Descargar del sitio web
 Downloaden via de website
 Download fra hjemmesiden
 Last ned fra webside
 Ladda ner från webbplats
 从网站下载



Follow on-screen instructions. Ready to use.

Suivez les instructions à l'écran. Prêt à être utilisé.
 Eseguire le istruzioni visualizzate. Pronta all'uso.
 Befolgen Sie die Anweisungen auf dem Bildschirm. Betriebsbereit.
 Siga las instrucciones en pantalla. Lista para el uso.
 Volg de instructies op het scherm. Klaar voor gebruik.
 Følg vejledningen på skærmen. Klar til brug.
 Følg anvisningene på skjermen. Klar for bruk.
 Följ anvisningarna på skärmen. Klar att användas.
 按照屏幕上的说明操作。准备就绪。

5 Viewing the User's Guide

- | | |
|---|--|
| DE Lesen Sie das Benutzerhandbuch | NO Vis brukerhåndboken |
| FR Affichez le guide d'utilisateur | GR Προβολή του οδηγού χρήστη |
| IT Visualizzazione della Guida dell'utente | HU Olvassa el a Felhasználói útmutatót |
| ES Ver el Manual de Usuario | PL Przeglądanie podręcznika użytkownika |
| BR Exiba o Manual do Usuário | CZ Prostudujte si uživatelskou příručku |
| NL Gebruikershandleiding weergeven | CN 查看用户指南 |
| SE Läs bruksanvisningen | |
| DK Få vist brugervejledningen | |

CAUTION: Before you setup and operate your Dell Printer, read and follow the safety instructions that shipped with your printer.

- DE** VORSICHT: Bevor Sie Ihren Dell-Drucker einrichten und mit ihm arbeiten, lesen Sie die zusammen mit dem Drucker gelieferten Sicherheitshinweise und befolgen Sie diese.
- FR** ATTENTION : avant de configurer et d'utiliser votre imprimante Dell, lisez et suivez les instructions fournies avec l'appareil.
- IT** ATTENZIONE: prima di impostare e utilizzare la stampante Dell, leggere e seguire le istruzioni per la sicurezza allegate alla stampante allegata alla stampante.
- ES** PRECAUCIÓN: Antes de configurar y poner en marcha su impresora Dell, lea y siga las instrucciones de seguridad incluidas con la impresora.
- BR** CUIDADO: Antes de configurar e operar a impressora Dell, leia e siga as instruções de segurança que foram enviadas com sua impressora.
- NL** LET OP: Lees voor u uw Dell-printer installeert en in gebruik neemt de veiligheidsinstructies die met uw printer werden geleverd.
- SE** VARNING: Innan du installerar och använder din Dell-skrivare bör du läsa och följa säkerhetsinstruktionerna som medföljde skrivaren.
- DK** FORSIGTIG: Før du installerer og bruger din Dell-printer, skal du læse og følge sikkerhedsinstruktionerne, der følger med printeren.
- NO** FORSIKTIG: Les og følg sikkerhetsforskriftene som ble levert med skriveren før du installerer og bruker skriveren.
- GR** ΠΡΟΣΟΧΗ: Πριν από την εγκατάσταση και λειτουργία του εκτυπωτή Dell, διαβάστε και ακολουθήστε τις οδηγίες ασφαλείας που παραλάβατε με τον εκτυπωτή σας.
- HU** FIGYELEM: Dell nyomtatója telepítése és üzemelése előtt olvassa el és kövesse a nyomtatójához mellékelte biztonsági utasításokat!
- PL** PRZESTROGA: Przed konfiguracją i użyciem drukarki Dell należy przeczytać i zastosować instrukcje bezpieczeństwa dostarczone wraz z drukarką.
- CZ** VAROVÁNÍ: Před nastavením a používáním tiskárny Dell si přečtěte bezpečnostní pokyny dodané s tiskárnou a dodržujte je.
- CN** 注意：设置并使用 Dell 打印机前，请阅读并遵循打印机随附的安全说明中的事项。

Information in this document is subject to change without notice.
 © 2013 Dell Inc. All rights reserved.
 Reproduction of these materials in any manner whatsoever without the written permission of Dell Inc. is strictly forbidden.
 Trademarks used in this text: Dell and the DELL logo are trademarks of Dell Inc.

Other trademarks and trade names may be used in this document to refer to either the entities claiming the marks and names or their products.
 Dell Inc. disclaims any proprietary interest in trademarks and trade names other than its own.
July 2013
Printed in China



003FW3A00
www.dell.com | www.dell.com/support